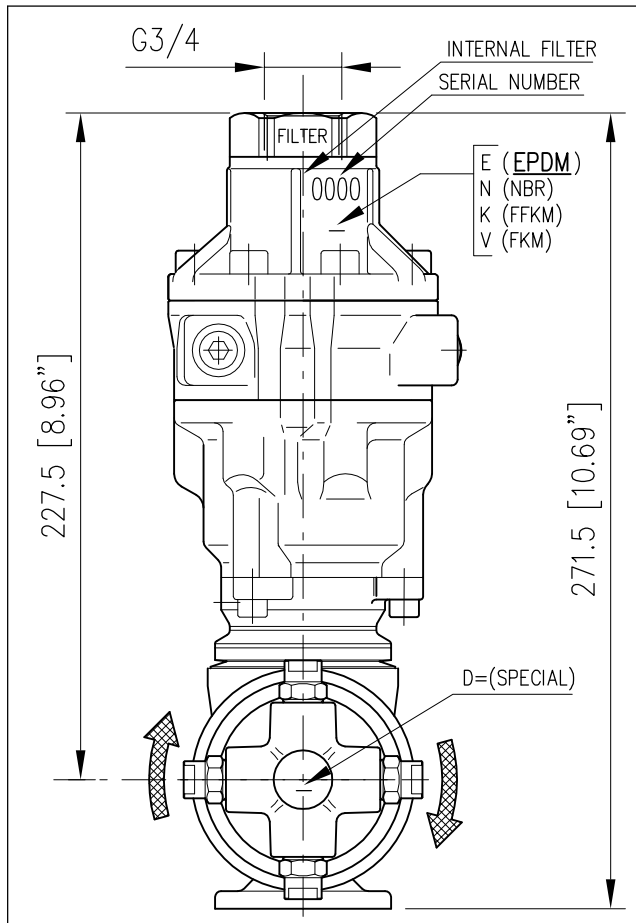


# A80-R2

## MANUALE D'ISTRUZIONE GENERAL INSTRUCTION BOOK



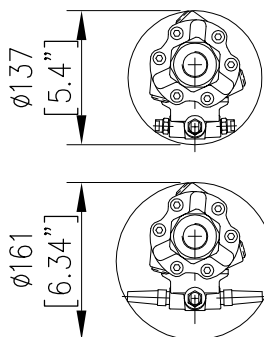
### TESTINA AUTOMOVENTE PER PULIZIA CISTERNE

- Testina volumetrica, la velocità di rotazione è proporzionale alla portata in ingresso.
- Lavaggio superfici interne di contenitori e serbatoi.
- Portata ridotta, alta pressione, elevata forza di impatto.
- Copertura orbitale completa degli interni.
- Velocità di rotazione indipendente dalla temperatura dell'acqua.
- Filtro in entrata.
- Costruzione in acciaio inox.
- Idonea per impiego settore alimentare.

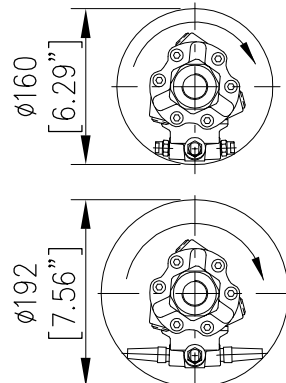
### ATTENZIONE !

- La Testina STANDARD è fornita di guarnizioni (DINAMICHE) in PTFE + O-Ring EPDM.
- Lubrificare esclusivamente con GRASSO SILICONICO codice: 14.6552.00
- Per l'utilizzo di liquidi detergenti, additivi chimici ecc. non compatibili con le guarnizioni standard è indispensabile contattare il nostro UFFICIO TECNICO.
- A richiesta le guarnizioni (DINAMICHE) O-RING sono disponibili anche in diverso materiale, NBR-FFKM(kalrez)-FKM(viton).
- Le guarnizioni (STATICHE) sono in FKM (viton).

Foro entrata minimo in manuale  
Minimum inlet hole for manual operation



Foro entrata minimo in automatico  
Minimum inlet hole for automatic operation



### SELF ROTATING CLEANING HEAD

- This is a self-propelled tank cleaning head: when the flow rate increases, the head rotates faster.
- Cleaning of interior surfaces of tanks and drums.
- Reduced flow, high pressure, high cleaning impact.
- Complete orbital coverage of all interior surfaces.
- Rotating speed independent from water temperature.
- Inlet filter.
- Stainless steel construction.
- Suitable for utilization in food industry.

### ATTENTION !

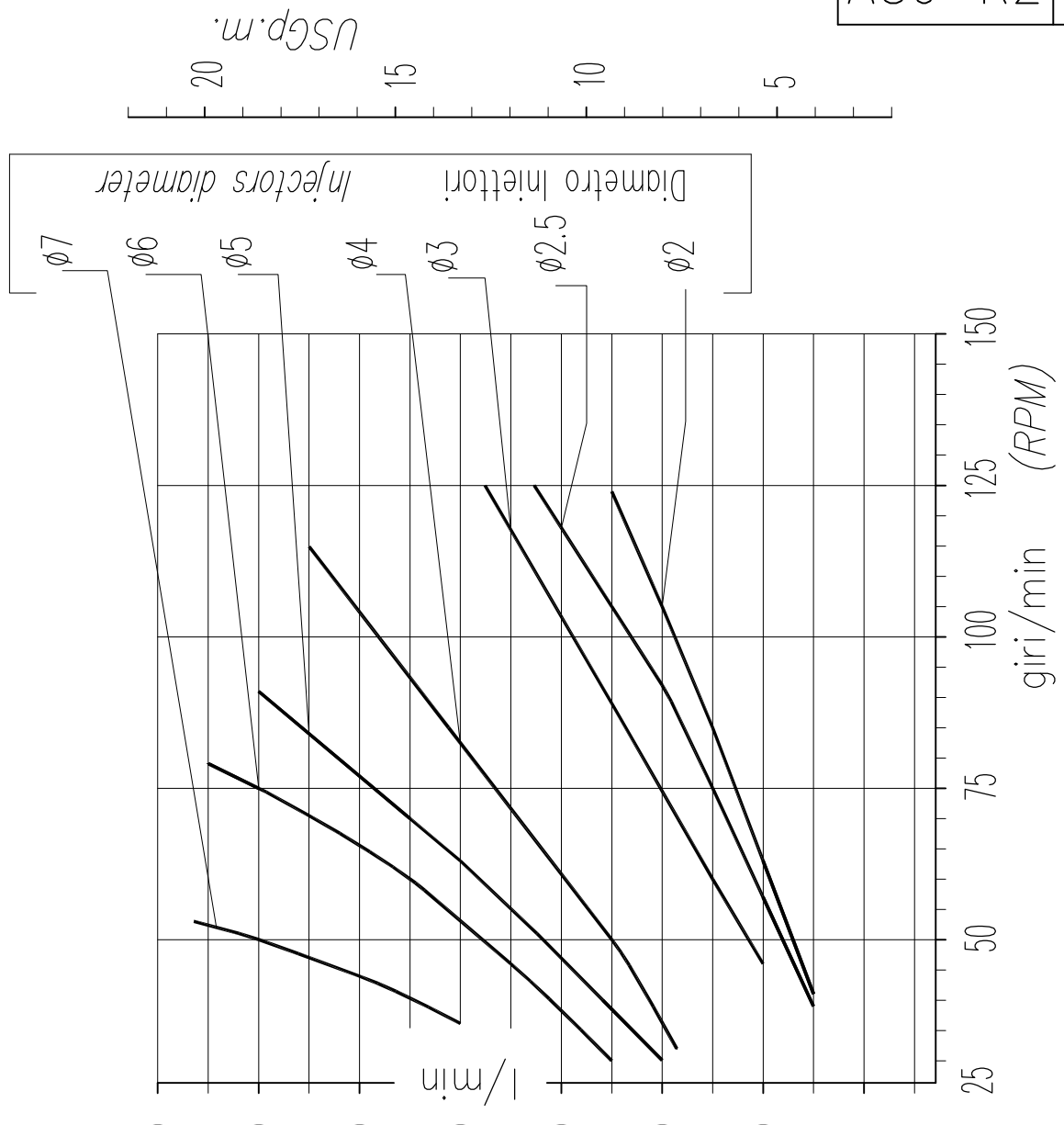
- The STANDARD Tank cleaning head is supplied with seals (DYNAMIC) in PTFE + O-Ring EPDM.
- Lubricate ONLY with SILICONE GREASE P/N: 14.6552.00
- For use with Detergent liquid, Chemical additives etc that are not compatible with the standard seals, it is essential to contact our TECHNICAL OFFICE for further information.
- On request, the O-RING seals (DYNAMIC) are available in different materials such as NBR-FFKM(kalrez)-FKM(viton).
- The STATIC seals are in FKM (viton).

**ATTENZIONE: NON UTILIZZARE L'APPARECCHIO PRIMA DI AVER LETTO QUESTO MANUALE DI ISTRUZIONE**

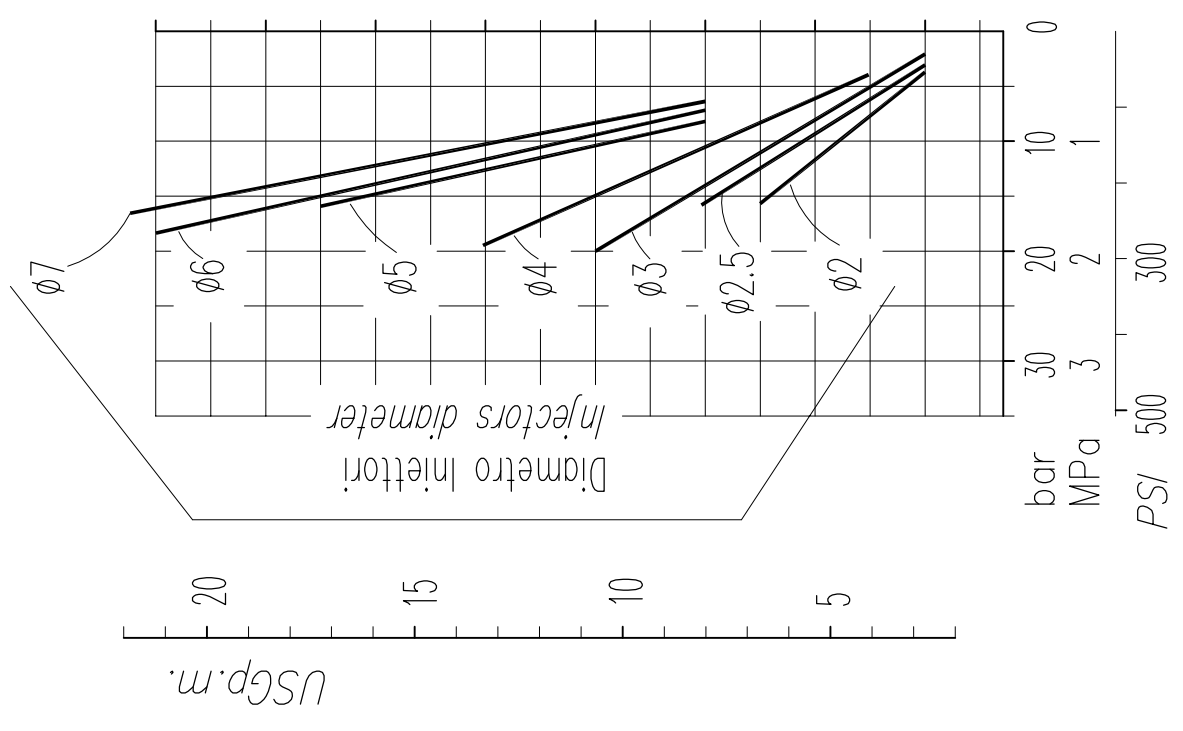
**CAUTION: DO NOT USE THE CLEANING HEAD BEFORE HAVING READ THE INSTRUCTION BOOK**



VARIAZIONE DEI GIRI IN FUNZIONE DELLA PORTATA  
RPM VARIATION IN RELATION TO FLOW



CADUTA DI PRESSIONE IN FUNZIONE DELLA PORTATA  
LOSS OF PRESSURE IN RELATION TO FLOW





**P.A. – S.p.A. – EQUIPAGGIAMENTI TECNICI DEL LAVAGGIO**

VIA MILANO, 13 – CASELLA POSTALE 115 – 42048 RUBIERA (REGGIO EMILIA) – ITALY  
 Tel. +39 0522 623611 – Fax. +39 0522 629600 – R.E.A. RE 156319 – R.I. RE11535 – Mecc. RE 013446  
 C.F. e P. IVA 01035950359 – Cap. Soc. i.v. € 750.000,00 – Codice Identificativo C.E.E. IT 01035950359  
 ART. 2497 – BIS C.C. DIREZIONE E COORDINAMENTO BENETTI srl R.I. TRIB. DI RE 01480690351  
 Web: <http://www.pa-etl.it> – E-mail: [info@pa-etl.it](mailto:info@pa-etl.it)



**Dichiarazione di conformità – Declaration of conformity**

<b>Attrezzatura – Equipment:</b>		<b>ACCESSORIO A PRESSIONE PRESSURE EQUIPMENT</b>	
<b>Modello – Type:</b>		<b>A80R - A80R2</b>	
<b>Fluido – Fluid:</b>		<b>ACQUA CALDA E DETERGENTI HOT WATER AND DETERGENTS</b>	
<b>Gruppo fluidi: Group of Fluid:</b>	<b>II</b>	<b>Temperatura min. e max. ammissibile Permissible Temperature (min/max °C)</b>	<b>0 ÷ 90°C</b>

**Procedura di valutazione della conformità**

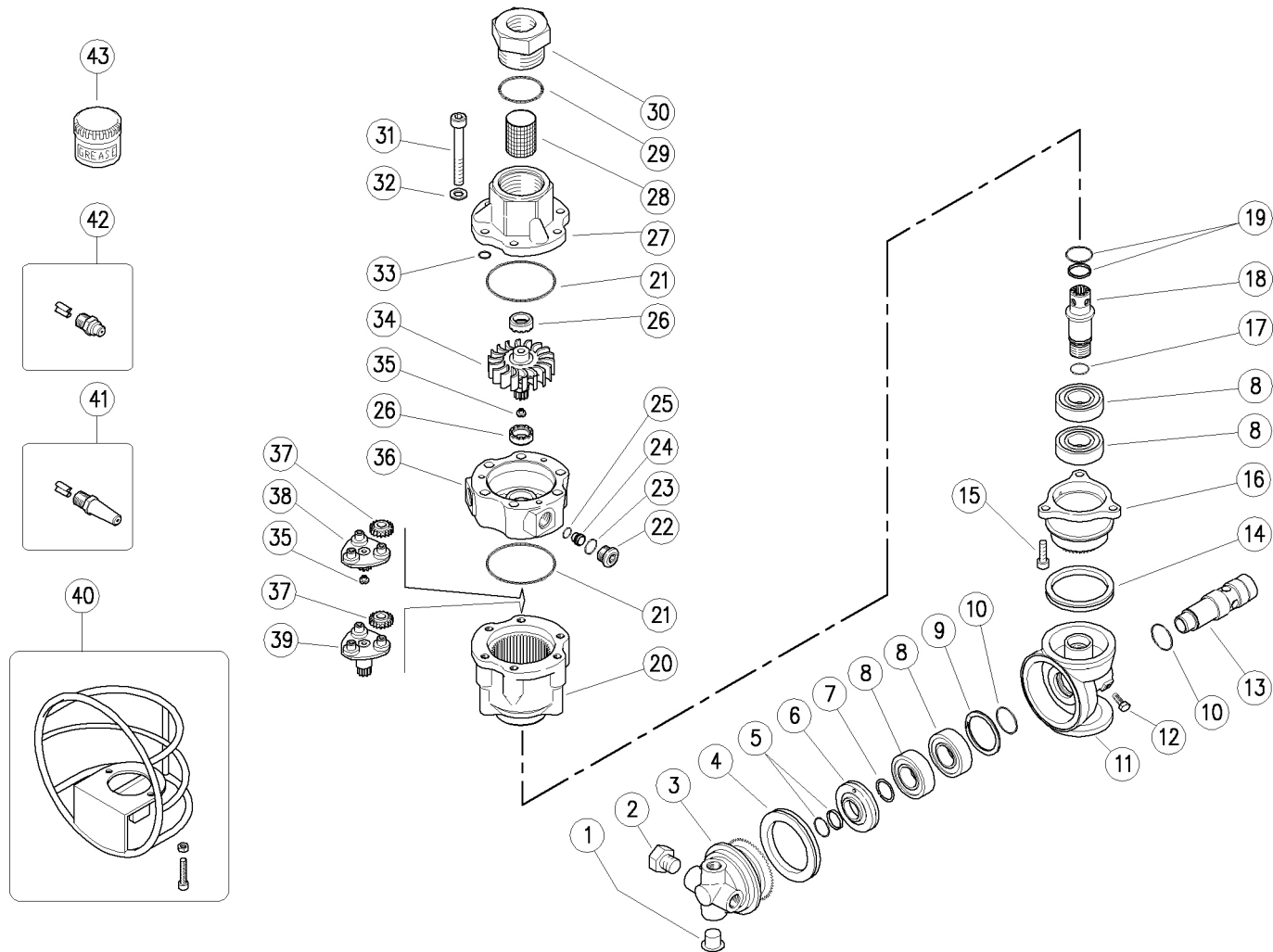
*Conformity Assessment Procedure Followed*

<b>Allegato: Annex:</b>		<b>Modulo: Module:</b>	
<b>Organismo notificato - Notified Body:</b>	-----		
<b>Attestato CE del tipo - EC Type - Examination Certificate:</b>	-----		
<b>Marcatura CE del fabbricante - Manufacturer's CE Marking:</b>	-----		
<b>Organismo Notificato per il Sistema Qualità: Notified Body for Assessment of Quality System:</b>	-----		
<b>Organismo di certificazione per il Sistema di Qualità: Notified Body for Certification of Quality System:</b>	<b>DNV-GL</b>		
<b>Norme europee applicate: Harmonized Standards applied :</b>	<b>CEI EN 60335-2-79:2015 UNI EN 1829-1:2010</b>		
<b>Codici di calcolo: Design Calculations Applied:</b>			

<b>Libretto uso e manutenzione presente nel sito web Operation and Maintenance Manual available on Website</b>	<b>Il Fabbricante PA SpA The Manufacturer PA SpA</b>	
--	--	--

25.4850.25 A80-R2 Testina a 2 stadi, iniett.2,5mm  
 25.4850.40 A80-R2 Testina a 2 stadi, iniett.4mm

25.4850.70 A80-R2 Test.semov., iniett.7mm  
 25.4850.80 A80-R2 test.automov.a 2 stadi,in.7mm cor




Pos.	Codice	Descrizione	Q.tà	K1	K2	K3	K4
1	15.3720.14R	Tappo G1/4" plast.	2				4
2	15.3721.14R	Tappo inox 1/4M Npt s/testa	2				10
3	80.0132.52R	Pignone portaugelli z.58 4x1/4Npt F inox	1				1
4	10.2060.05R	Anello V-ring 54x5 mm	1	•			5
5	10.2030.16R	Guarn. stelo 16x21x2,2 mm +OR Epdm	1	•			5
5	10.2035.16R	Guarn.16x21x2,1 mm +Or Vit. **	1				5
5	10.2033.16R	Anello guarn.16mm+An.Or, kalrez **	1				1
6	80.0211.51R	An. distanziale 16x41,8x8,8mm inox	1				5
7	10.1021.00R	An. elastico d.20x2 mm inox	1	•			10
8	11.4420.42R	Cuscinetto 20x42x12 mm - 2RS1 inox	4	•			2
9	10.1025.05R	An. elast. I 42 inox	1	•			5
10	10.3200.10R	An.OR 2,62x23,47 mm Vi 70	2	•			10
11	80.0135.52R	Terminale albero dentato inox	1				1
12	16.1870.02R	Vite DIN933 M5x12 mm inox	2				10
13	80.0242.51R	Perno 24x85mm inox	1				1
14	10.2050.05R	Anello V-ring 45x5 mm	1	•			2
15	16.1896.20R	Vite DIN912 M6x20 mm inox	3				10
16	80.0131.52R	Pignone z.39 inox	1				1
17	10.3066.10R	An.OR 1,78x15,6 mm Vi 70	1				10
18	80.0243.51R	Albero terminale inox	1				1
19	10.2030.18R	Guarn. stelo 18x23x2 mm +OR Epdm	1	•			5
19	10.2035.18R	Anello guarn.18mm -patt.+An.Or vit. **	1				2
19	10.2033.18R	Anello gu.18mm -pat.+An.Or, kalrez **	1				1
20	80.0207.52R	Corona z.50 inox	1				1
21	10.3080.58R	An.OR 1,78x56,87 mm Vi 70	2	•			10
22	80.0219.51R	Tappo EI M14x1 inox	3				3
23	10.3060.10R	An.OR 1,78x12,42 mm Vi 70	3	•			10
24	80.0221.51R	Iniettore 2mm inox **	3				3
24	80.0227.51R	Iniettore 2,5mm inox **	3				3

Pos.	Codice	Descrizione	Q.tà	K1	K2	K3	K4
24	80.0222.51R	Iniettore 3mm inox **	3				3
24	80.0223.51R	Iniettore 4mm inox (1) **	3				3
24	80.0224.51R	Iniettore 5mm inox	3				3
24	80.0225.51R	Iniettore 6mm inox **	3				3
24	80.0226.51R	Iniettore 7mm inox (2) **	3				3
24	80.0228.51R	Iniettore corto 7mm inox (3) **	3				3
25	10.3003.00R	An.OR 1x8 mm	3	•			10
26	80.0212.84R	Boccola plastica	2	•			10
27	80.0201.52R	Collettore inox	1				1
28	28.0014.53R	Rete 38mesh-400µm inox	1				10
29	10.3208.36R	An.OR 2,62x36,17 mm Vi 70	1	•			5
30	80.0217.51R	Racc. M40x2 M -G3/4F inox	1				1
31	16.1955.60R	Vite DIN912 M8x60 mm inox	6				10
32	14.3573.00R	Rosetta secur. 8,4x2 mm inox	6				10
33	10.3109.93R	An.OR 2,4x8,3 mm Vi 70	3	•			10
34	80.0203.52R	Turbina inox	1				1
35	80.0213.84R	Perno rasamento plast.	3	•			10
36	80.0202.52R	Statore inox	1				1
37	80.0204.38R	Satellite z.19 bronzo	6	•			9
38	80.0205.00R	Portasatelliti+3 perni inox	1				1
39	80.0245.21R	Compl. Portasatelliti terminale	1				1
40	25.4822.00R	Protez. -A80 R -ug.prolun. **	1				1
41	80.0418.23R	Ug. prol. inox 07 1/4M Npt+ventol. **	2-4				2
41	80.0420.23R	Ug. prol. inox 09 1/4M Npt+ventol. **	2-4				2
41	80.0430.23R	Ug. prol. inox 20 1/4M Npt +ventol. **	2-4				2
41	80.0440.23R	Ug. prol. inox 30 1/4M Npt +ventol.	2-4				2
42	16.1380.45R	Ug. inox 1/4M Npt+ventol. 00.045 ***	2-4				10
43	14.6552.00R	Grass.silic./teflon-30g.>tutt.imp. **	1				2
43	14.6550.00R	Grasso al teflon >30 g.>no Epdm **	1				2

\*\* Su richiesta

\*\*\* Varie misure disponibili

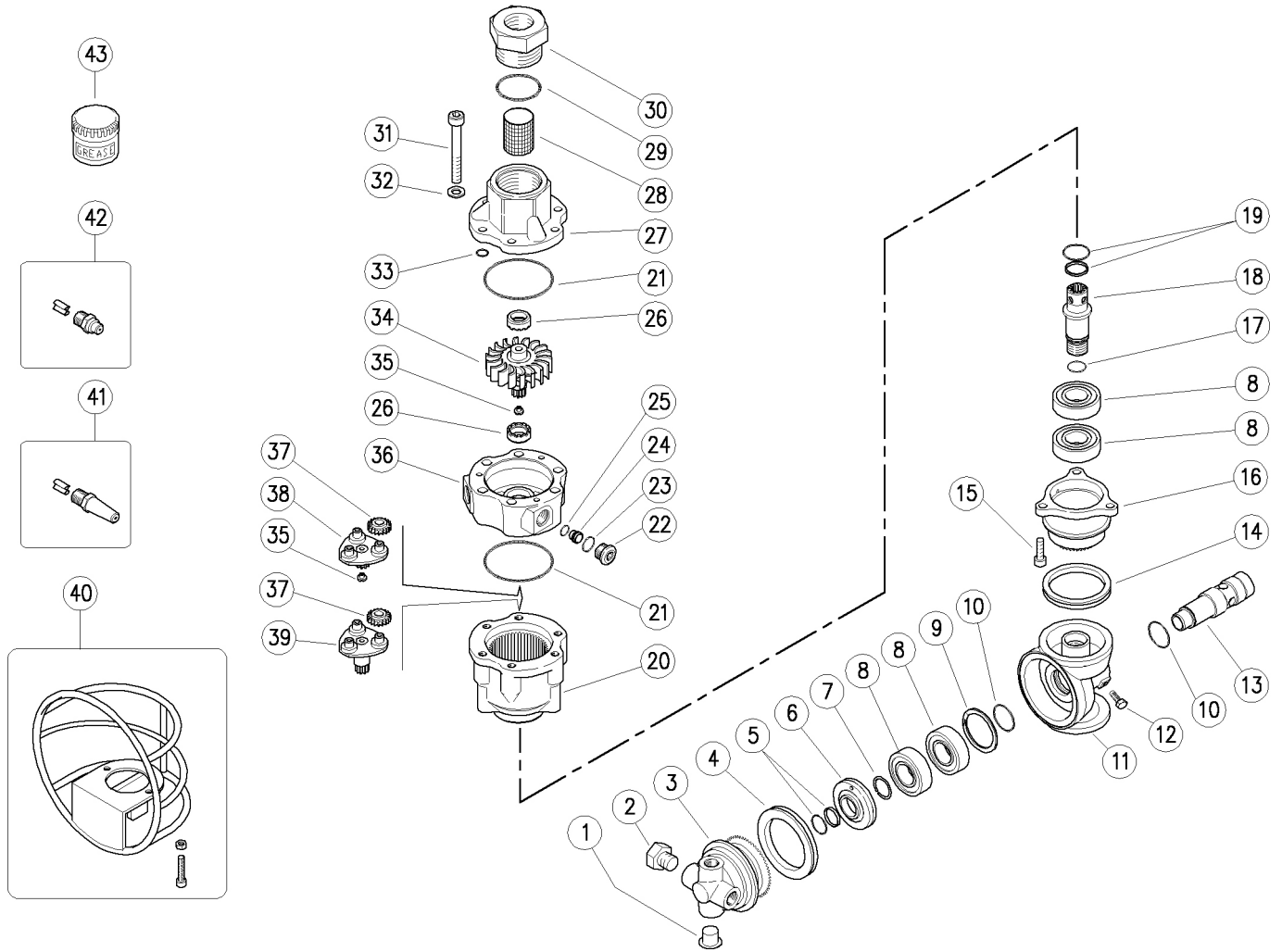
Aggiornato al 31/08/2024

Kit	Codice	Descrizione	
K1	25.4828.24	Kit ric.guarn. A80R 10x1pz.	1
K2	25.4852.24	Kit ric. A80R 7x1pz.	1

(1) 25.4850.40 (2) 25.4850.70 (3) 25.4850.80

25.4850.25 A80-R2 Tank clean.,2-stage,2,5mm inject.  
 25.4850.40 A80-R2 Tank clean.,2-stage, 4mm inject.

25.4850.70 A80-R2 Tank clean.,s/prop.,7mm inject.  
 25.4850.80 A80-R2 tank cleaner, 7mm, short inj.




Pos.	P/N	Description	Q.ty	K1	K2	K3	K4
1	15.3720.14R	Plug, 1/4" Bsp plast.	2				4
2	15.3721.14R	Grub screw, Sst. 1/4M Npt	2				10
3	80.0132.52R	Nzl hold. pinion, z.58 4x1/4Npt F Sst.	1				1
4	10.2060.05R	V-ring seal, 54x5 mm	1	•			5
5	10.2030.16R	Stem seal, 16x21x2,2 mm +O-ring Epdm	1	•			5
5	10.2035.16R	Seal, 16x21x2,1 mm+Or.iVit. **	1				5
5	10.2033.16R	Seal, 16mm+O-ring, kalrez **	1				1
6	80.0211.51R	Spacer ring, 16x41,8x8,8mm Sst.	1				5
7	10.1021.00R	Snap ring, d.20 mm Sst.	1	•			10
8	11.4420.42R	Ball-bearing, 20x42x12 mm - 2RS1 Sst.	4	•			2
9	10.1025.05R	Snap ring, l 42 Sst.	1	•			5
10	10.3200.10R	O-ring, 2,62x23,47 mm Vi 70	2	•			10
11	80.0135.52R	Geared shaft end, Sst.	1				1
12	16.1870.02R	Screw, DIN933 M5x12 mm Sst.	2				10
13	80.0242.51R	Pin, 24x85mm Sst.	1				1
14	10.2050.05R	V-ring seal, 45x5 mm	1	•			2
15	16.1896.20R	Screw, DIN912 M6x20 mm Sst.	3				10
16	80.0131.52R	Pinion, z.39 Sst.	1				1
17	10.3066.10R	O-ring, 1,78x15,6 mm Vi 70	1				10
18	80.0243.51R	Geared shaft, Sst.	1				1
19	10.2030.18R	Stem seal, 18x23x2 mm +O-ring Epdm	1	•			5
19	10.2035.18R	Seal, 18mm -slid.block +O-ring, vit. **	1				2
19	10.2033.18R	Seal, 18mm -slid.block +O-ring, kalrez **	1				1
20	80.0207.52R	Ring gear, z.50 Sst.	1				1
21	10.3080.58R	O-ring, 1,78x56,87 mm Vi 70	2	•			10
22	80.0219.51R	Plug, int.hex., M14x1 Sst.	3				3
23	10.3060.10R	O-ring, 1,78x12,42 mm Vi 70	3	•			10
24	80.0221.51R	Injector, 2mm Sst. **	3				3
24	80.0227.51R	Injector, 2,5mm Sst. **	3				3

Pos.	P/N	Description	Q.ty	K1	K2	K3	K4
24	80.0222.51R	Injector, 3mm Sst. **	3				3
24	80.0223.51R	Injector, 4mm Sst. (1) **	3				3
24	80.0224.51R	Injector, 5mm Sst.	3				3
24	80.0225.51R	Injector, 6mm Sst. **	3				3
24	80.0226.51R	Injector, 7mm Sst. (2) **	3				3
24	80.0228.51R	Short injector, 7mm Sst. (3) **	3				3
25	10.3003.00R	O-ring, 1x8 mm	3	•			10
26	80.0212.84R	Bushing, plast.	2	•			10
27	80.0201.52R	Manifold, Sst.	1				1
28	28.0014.53R	Net, 38mesh-400µm Sst.	1				10
29	10.3208.36R	O-ring, 2,62x36,17 mm Vi 70	1	•			5
30	80.0217.51R	Coupl., M40x2 M -3/4F Bsp Sst.	1				1
31	16.1955.60R	Screw, DIN912 M8x60 mm Sst.	6				10
32	14.3573.00R	Safet. washer, 8,4x2 mm Sst.	6				10
33	10.3109.93R	O-ring, 2,4x8,3 mm Vi 70	3	•			10
34	80.0203.52R	Turbine, Sst.	1				1
35	80.0213.84R	Shim pin, plast.	3	•			10
36	80.0202.52R	Stator, Sst.	1				1
37	80.0204.38R	Planetary gear, z.19 brz	6	•			9
38	80.0205.00R	Planetary gear holder+3 pins, Sst.	1				1
39	80.0245.21R	Planetary gear holder+3 pins, Sst.	1				1
40	25.4822.00R	Protect. -A80 R -extnd nzl. **	1				1
41	80.0418.23R	Xnd. nzl., sst. 07 1/4M Npt+guid.vane **	2-4				2
41	80.0420.23R	Xnd. nzl., sst. 09 1/4M Npt+guid.vane **	2-4				2
41	80.0430.23R	Xnd. nzl., sst. 20 1/4M Npt +guid.vane **	2-4				2
41	80.0440.23R	Xnd. nzl., sst. 30 1/4M Npt +guid.vane	2-4				2
42	16.1380.45R	Nzl, sst, 1/4M Npt+guid.vane 00.045 ***	2-4				10
43	14.6552.00R	Teflon silicon greas. 30g.>All **	1				2
43	14.6550.00R	Teflon grease x30g.>no Epdm **	1				2

\*\* On request

\*\*\* Different measures available

Kit	P/N	Description	
K1	25.4828.24	Seals Spares Kit - A80R 10x1pcs.	1
K2	25.4852.24	Spares Kit - A80R 7x1pcs.	1

(1) 25.4850.40 (2) 25.4850.70 (3) 25.4850.80